

**PLAREMESA**<sup>®</sup>

[www.plaremesa.net](http://www.plaremesa.net)

# REJILLA MOLDEADA M10



Las **rejillas moldeadas** son una solución robusta y confiable para una amplia variedad de aplicaciones industriales y comerciales. Fabricadas mediante un proceso de **moldeo** de resinas reforzadas con fibra de vidrio, estas rejillas ofrecen una **alta resistencia mecánica**, **excelente durabilidad** y **protección contra la corrosión**, lo que las convierte en una opción ideal para ambientes exigentes.

**“La Solución Ideal para Durabilidad y Resistencia”**

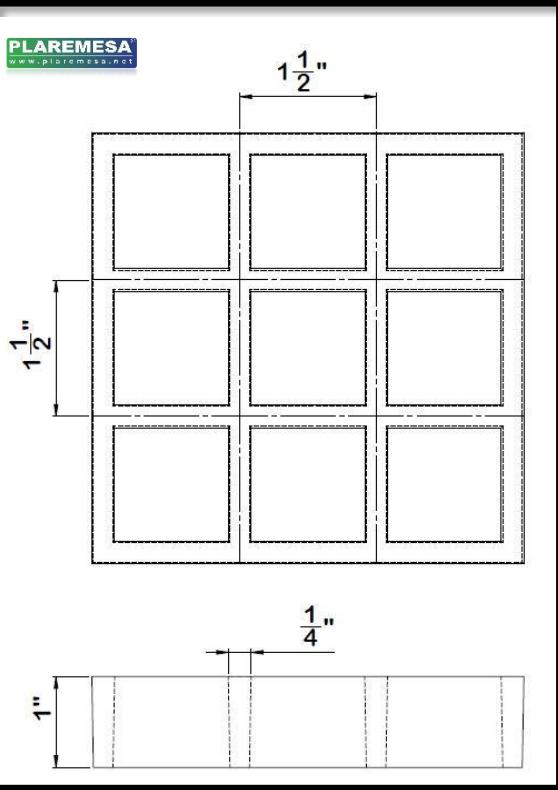
# PLA-M10

La **Rejilla Moldeada PLA-M10** es la opción perfecta para quienes buscan una solución económica, duradera y eficiente. Gracias a su alta resistencia y bajo costo, se convierte en el material ideal para reducir o eliminar los gastos recurrentes relacionados con reemplazos, mantenimiento o rehabilitación de rejillas metálicas convencionales, que suelen ser menos duraderas.

Especialmente diseñada para uso peatonal, la rejilla **PLA-M10** ofrece una instalación rápida y sencilla, brindando una excelente resistencia a las condiciones más exigentes. Además, su durabilidad superior la convierte en una alternativa mucho más rentable y confiable que otras opciones disponibles en el mercado.




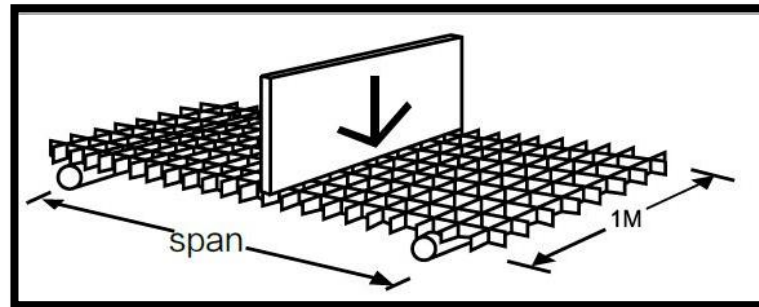
**Rejilla PLAM10:** Ahorra en costos, mejora en rendimiento y aumenta la vida útil de tus instalaciones



Sistema de Resinas	ISR, VFR	Ancho de la Barra de carga	1/4" (6.35mm)	Área Abierta	70%	Peso Aproximado m <sup>2</sup>	12.20Kg S/Antiderrapante.
Colores	Amarillo, Gris Oxford,			Centro de la Barra de Carga	1-1/2"		12.50Kg C/Antiderrapante.

# PLA-M10

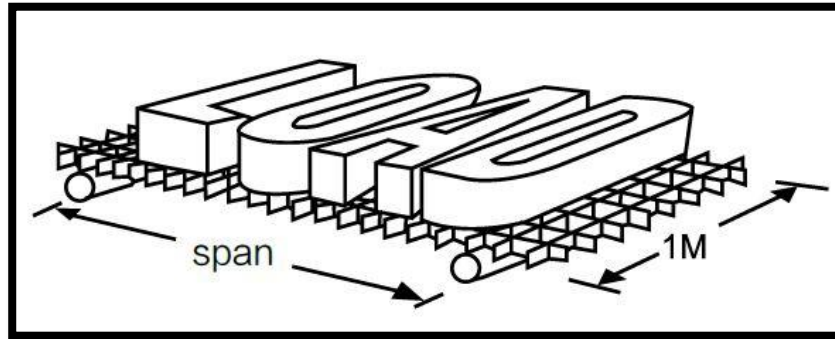
CARGA CONCENTRADA		KG/M2						
CLARO (mm)	DEFLEXIÓN							
		75	150	300	450	600	750	PUNTO RUPTURA
450		0.559	1.146	2.159	3.07	4.115	4.75	3910
600		0.864	1.702	3.05	5.15	6.70	8.17	2924
900		2.89	5.91	12.11	18.44	---	---	1948
1200		5.715	111.63	10.92	---	---	---	1461



**CARGA CONCENTRADA**

# PLA-M10

CARGA UNIFORME		KG/M2						
CLARO (mm)	DEFLECCIÓN	240	480	980	1450	2450	3650	4880
450		0.66	1.092	1.93	2.76	4.47	6.57	---
600		1.11	2.10	4.14	6.172	10.21	15.26	---
750		2.66	5.38	10.82	16.28	---	---	---
900		5.53	11.176	21.71	---	---	---	---



**CARGA UNIFORME**

# ESPECIFICACIONES

## **Paneles de Rejilla Moldeada PLAREMESA<sup>®</sup> PLA-M10: Solución Perfecta para tus Proyectos**

Los **paneles de Rejilla Moldeada PLAREMESA<sup>®</sup> PLA-M10** están diseñados para ofrecer resistencia, durabilidad y versatilidad. Fabricados con **plástico reforzado con fibra de vidrio en resina isoftálica**, son ideales para diversas aplicaciones industriales y comerciales.

### **Medidas Estándar:**

0.91m x 3.66m  
0.91m x 3.05m  
0.91m x 2.44m  
1.22m x 3.66 m  
1.22m x 3.05 m  
1.22 m x 2.44 m

**¿Necesitas medidas específicas?** Podemos fabricarlas según tus necesidades, con anchos hasta **1.22m** y longitudes de hasta **3.66m**.

### **Colores Disponibles:**

Ofrecemos una gama de colores estándar que incluyen:

- Amarillo tráfico
- Gris Oxford

**¿Prefieres un color personalizado?** Podemos producir colores especiales también a partir de 50 m<sup>2</sup>.